

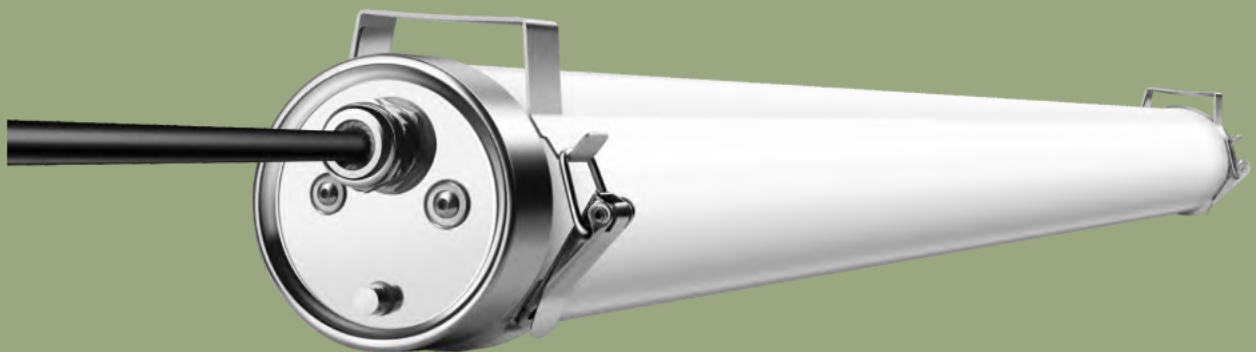


Valaisin on valmistettu laadukkaista materiaaleista, runko on PMMA:ta ja päädyt ruostumatonta terästä. Tämä takaa hyvän suojan korroosiota vastaan. Valaisimessa on myös laadukkaat komponentit: Osramin muuntaja ja Bridgeluxin ledit. Ne mahdollistavat 150lm/w valotehon ja 5 vuoden takuun

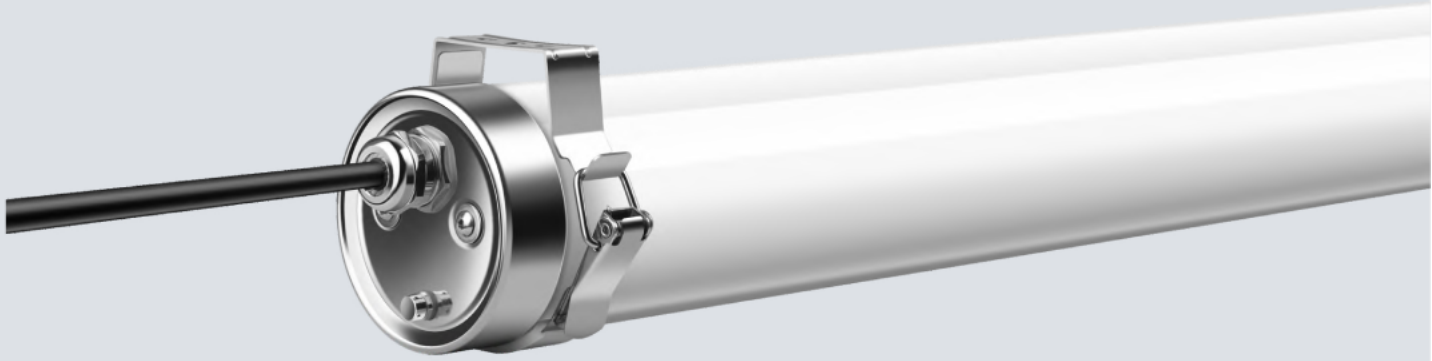


150LM/W

Osram muuntaja



IP69K



Sopii hyvin

Maatiloille, autopesuloihin ja teollisuuteen

**Helppo
Asentaa**





LM 79

LM 80

TM 21



Ominaisuudet

Rungon materiaali: PMMA

Lämmönjohtokyky: 226 W/m·K

LED: Bridgelux

CRI: Ra>80

SDCM: <6

Tehokerroin: >0.90

THD: <15

Muuntaja: Osram

Muuntajan tehokkuus: >90%

Suojaus: OTP, OCP, OVP, SCP

Ylijännitesuoja: 2KV

Vedenkestävyys: IP69K

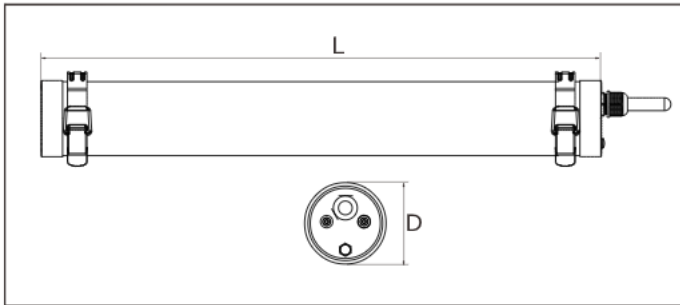
Iskunkestävyys: IK08

Nimellisjännite: 220-240V, 50/60Hz

Käyttölämpötila: -20~45C°

TM21: L80B10>50,000H

Elinikä: 50,000H



Asennus

- Läpijohdotettu
- Kiinnikkeet mukana

Lisää infoa tuotteesta:

Teidän Tukku Oy, Kärnäentie 35
20360, TURKU, FINLAND
www.teidantukku.fi
info@teidantukku.fi
+358-447680000

150 lm/w

5 YEARS WARRANTY

Osram Driver

Bridgelux LED

Malli	Teho	Jännite	Valovirta	CRI	IP	Mitat
TT020TE2H-BL	20W	220~240V	3000LM	>80	IP69K	L600*D81MM
TT040TE4H-BL	40W	220~240V	6000LM	>80	IP69K	L1200*D81MM
TT060TE5H-BL	60W	220~240V	9000LM	>80	IP69K	L1500*D81MM